

餐具洗涤

长龙式洗碗碟机, 4缸, 10800碟/时, 电加热, 950mm装载区, 1600mm卸载区, 1烘干机, 55mm传送带

项目# _____

型号# _____

名称# _____

SIS # _____


520718
 (EFTD108EL2U3D1M5R385)

长龙式洗碗碟机, 4缸, 10800碟, 电加热, 950进口, 1600出口, 预洗+主洗+主洗+主洗, 双喷淋+1烘干, 55mm 传送带, 右进左出

520719
 (EFTD108EL2U3D1M5L385)

长龙式洗碗碟机, 4缸, 10800碟, 电加热, 950进口, 1600出口, 预洗+主洗+主洗+主洗, 双喷淋+1烘干, 55mm 传送带, 左进右出

产品概述

产品概述

伊莱克斯商用电器长龙式洗碗碟机。操作方向为右进左出或者左进右出。电加热。包含1个预洗模块, 冷水洗涤。强劲的主洗泵和独特设计的清洗臂, 确保洗涤效果。

- 标配800mm双喷淋模块, 水帘式环绕喷淋, 预置可调节压力阀提供持续稳定的水压, 确保最佳洗涤效果。
- 标配800mm烘干机, 快速烘干餐具。
- 整机双层设计, 隔热降噪, 减少热量散失, 方便内部件清洁。
- 主洗水温55-65°C。最终喷淋使用82-90°C高温新鲜水。
- 机器采用正面操作面板, 2个洗涤速度可选。
- 装载区(950mm)和卸载区(1600mm)配置防卡塞自动保护开关。
- 标配55mm多用途传送带。

主要特性

- 主洗水温为55-65°C, 水箱中的水会经过上下清洗臂喷洒到餐具表面, 均匀分布, 覆盖到清洗室的所有区域, 强劲洗涤, 确保洗涤效果
- 漂洗区配备双喷淋系统: 第一道喷淋臂配备侧喷淋臂, 使用再循环的漂洗水, 水压强劲, 喷射的水帘移除绝大部分洗涤剂, 而第二道喷淋臂使用82-90°C新鲜水, 从而确保餐具干净卫生。
- 内置可调节压力阀, 保证进入锅炉的水压稳定, 从而确保洗涤结果。
- 烘干区配备了检视门, 方便查看烘干状态。
- 2个洗涤速度可选, 正面操作。
- 配备55mm齿距多用途传送带, 可以装载碗碟或者500X500mm大小的篮筐
- 本机在装载和卸载区均有一个应急停止开关, 在清洗后的碗碟、托盘、容器等未及时拿走时, 按下即可停止传送带运动, 防止餐具被卡塞。
- 操作面板平整, 带温度显示, 操作简便
- 支脚高度可调节, 方便快速清理机器底部
- 预洗水箱中的洗涤水被抽到上下清洗臂, 对餐具进行预清洗。较大的块状食物残渣和油腻汁液(比如肉汁, 酱汁等)残留物被冲掉。因此, 在进入主洗洗涤室前, 极大地减少了餐具油污的残留
- 配备950mm装载区
- 最大洗涤量为10800碟/小时
- 配备1600mm卸载区, 装有防卡塞开关, 当清洗后餐具未及时拿走时被卡主时会自动停下载送带, 以免餐具损坏。
- 主要部件正面放置设计, 方便操作和维护

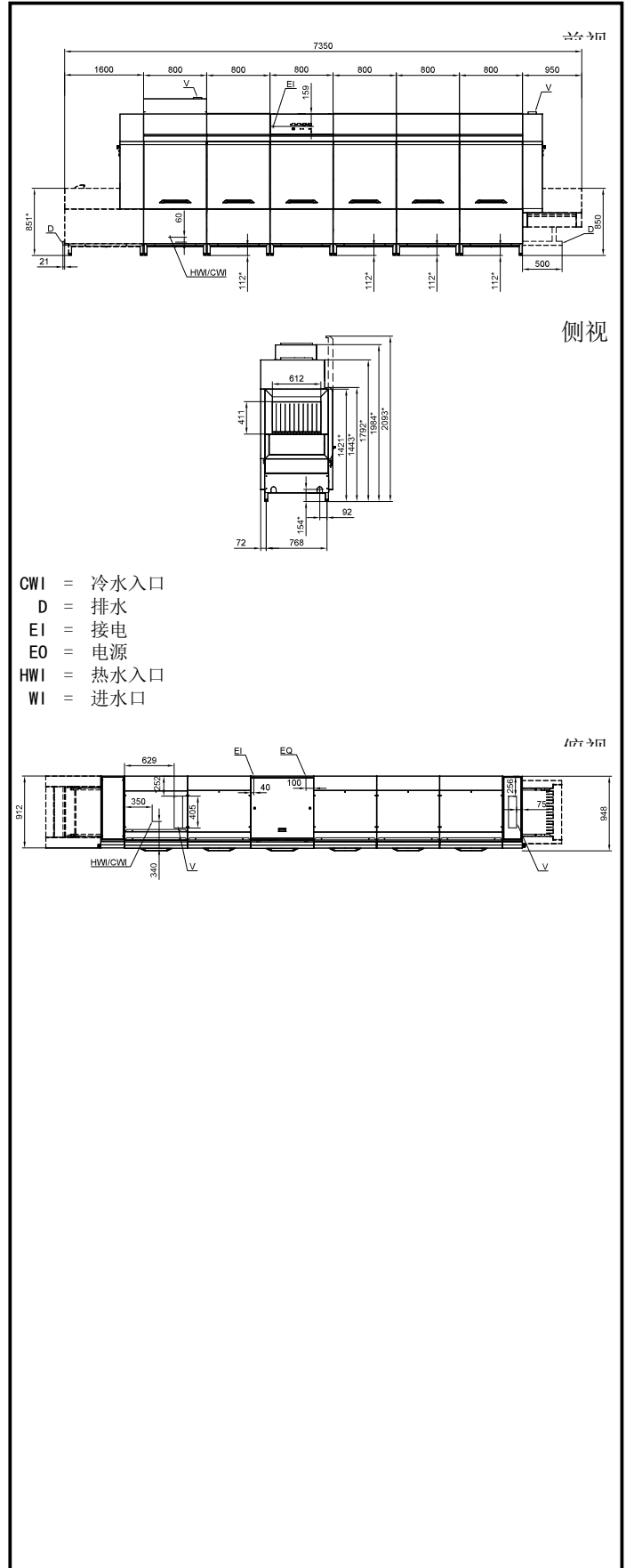
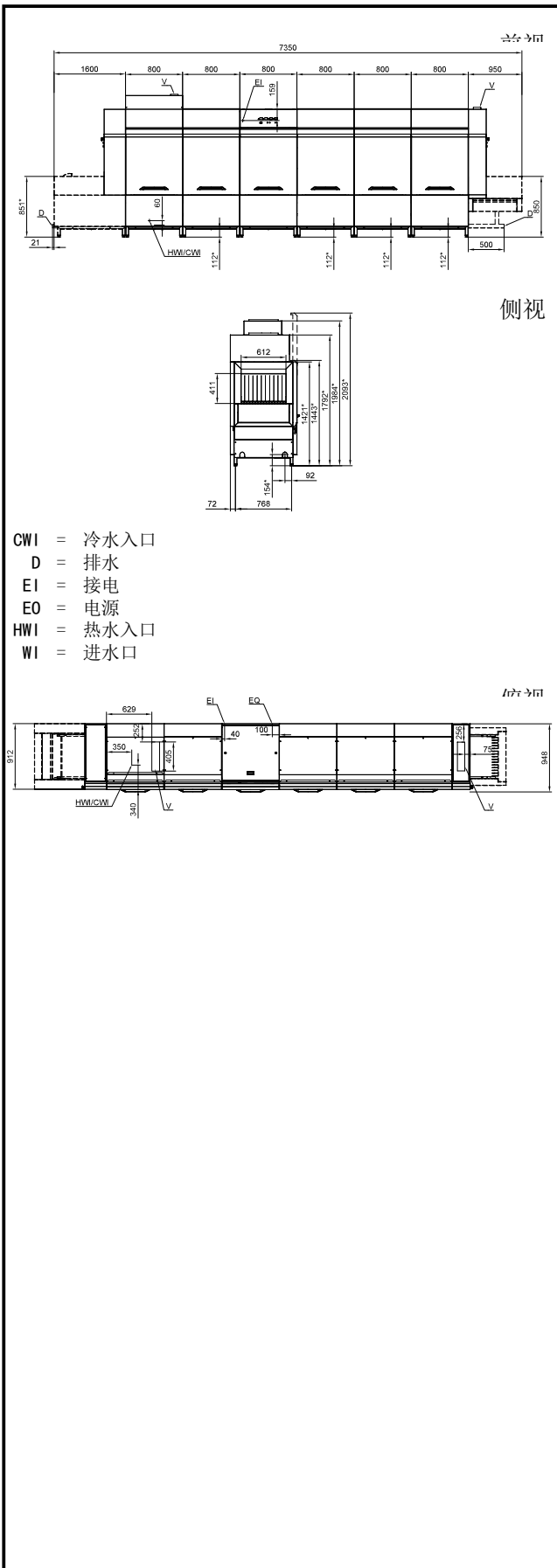
结构

- 支架, 门, 滤网, 清洗臂和漂洗臂等, 均采用AISI304不锈钢
- 不锈钢深拉水箱, 圆角设计, 日常清理简便, 脏污不残留, 提供更持久的可靠性。
- 装载区无支脚
- 双重过滤系统, 有效覆盖整个洗涤缸
- 主洗臂, 喷淋臂, 滤网拆装简单, 方便日常清理
- 热回收配置机型底部用304不锈钢完全覆盖, 不仅方便日常清理, 更避免了运输过程中意外的管路损坏。

可持续发展

- 较低耗水量, 有效节省电, 水, 洗涤剂和催干剂。最大洗涤量时, 仅耗用320L/小时
- 装载区配备光电探测器, 当无餐具载入时, 机器会停止洗涤和喷淋, 智能管理, 高效节约能耗, 水, 洗涤剂和催干剂。
- 双层结构设计, 隔热降噪, 有效减少热量散失, 配备自平衡门方便清理机器内部

审核: _____



电源

电源规格:

520718 (EFTD108EL2U3D1M5R385)	380-415 V/3N ph/50 Hz
520719 (EFTD108EL2U3D1M5L385)	380-415 V/3N ph/50 Hz

预置装机功率: *	93.5 kW
第1个主洗水箱功率:	16 kW
第2个主洗水箱功率:	16 kW
第3个主洗水箱功率:	16 kW
最终喷淋功率:	27 kW
烘干机功率:	9.75 kW
漂洗泵功率:	0.25 kW
预洗水泵功率:	2 kW
第1个主洗水泵功率:	2 kW
第2个主洗水泵功率:	2 kW
第3个主洗水泵功率:	2 kW

水

进水管管径:	ISO 3/4" G
排水管管径:	2"
进水管压力:	1-6 bar
进水管路水温(喷淋):	10 min / 60 max ° C
进水管路水温(主洗):	10 min / 60 max ° C
较高的进水温度, 可以减少开机预热时间, 提高洗涤效率。推荐50° C热水进水。	
进水硬度:	14 ° fH / 8° dH
预洗缸容量:	98 l
第1个主洗缸容量:	98 l
第2个主洗缸容量:	98 lt
第3个主洗缸容量:	98 lt
预喷淋水箱容量:	8 l
预洗水泵流量:	560 l/m
第1个主洗水泵流量:	560 l/m
第2个主洗水泵流量:	560 l/m
第3个主洗水泵流量:	560 l/m

主要信息

洗涤量/小时 高速洗涤:	10800碟/7344托盘/408蓝
洗涤量/小时 低速洗涤:	8748碟/5832托盘/324蓝
洗涤速度 (低速/高速):	2.7 / 3.4
预洗水温:	30-50° C
第1个主洗温度:	0-0 ° C
第2个主洗温度:	0-0 ° C
第3个主洗温度:	55-65 ° C
烘干区温度:	50-70 ° C
最终喷淋温度:	82 - 90 ° C
烘干区循环风量:	3500 m ³ /h
外部尺寸(宽):	7350 mm
外部尺寸(深):	946 mm
外部尺寸(高):	1983 mm
开门时的高度:	2092 mm
装载区进口尺寸(宽度):	612 mm
装载区进口尺寸(高度):	412 mm
净重:	1602 kg

排气要求:

气流 (顶部)	1200 m ³ /h
排气温度 (进口、出口)	30 - 40 ° C
排气湿度 (顶部)	100 % r. h.
以上数据测试条件为14° C进水温度, 60%相对环境湿度, 25° C 排气口末端。	

可持续发展

漂洗耗水量(最高速):	320 l/h
-------------	---------